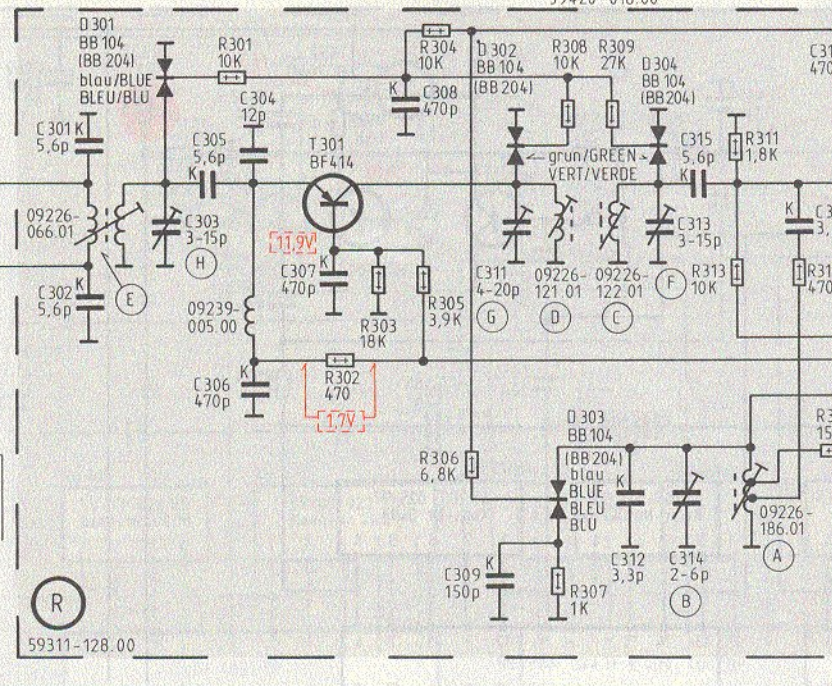


Wellenbereiche
 WAVE BANDS
 GAMMES D'ONDES
 GAMME D'ONDA

LW/G0/DL 145-350kHz
 MW/P0/OM 510-1620kHz
 UKW/FM 87,5-108MHz

Trennstelle
 SEPARATING POINT
 POINT DE SEPARA
 PUNTO DI SEPARAZIONE



(R)

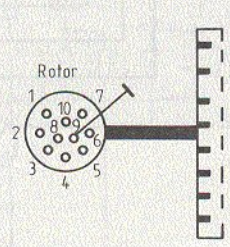
59311-128.00

U1 mit Regler R1123 auf 30V±50-0 mV einstellen
 U3 bei AM 1V±20mV mit R18 einstellen.
 U3 bei FM 2,7V±50mV mit R17 einstellen.
 Die Reihenfolge der Spannungseinstellung ist unbedingt zu beachten!

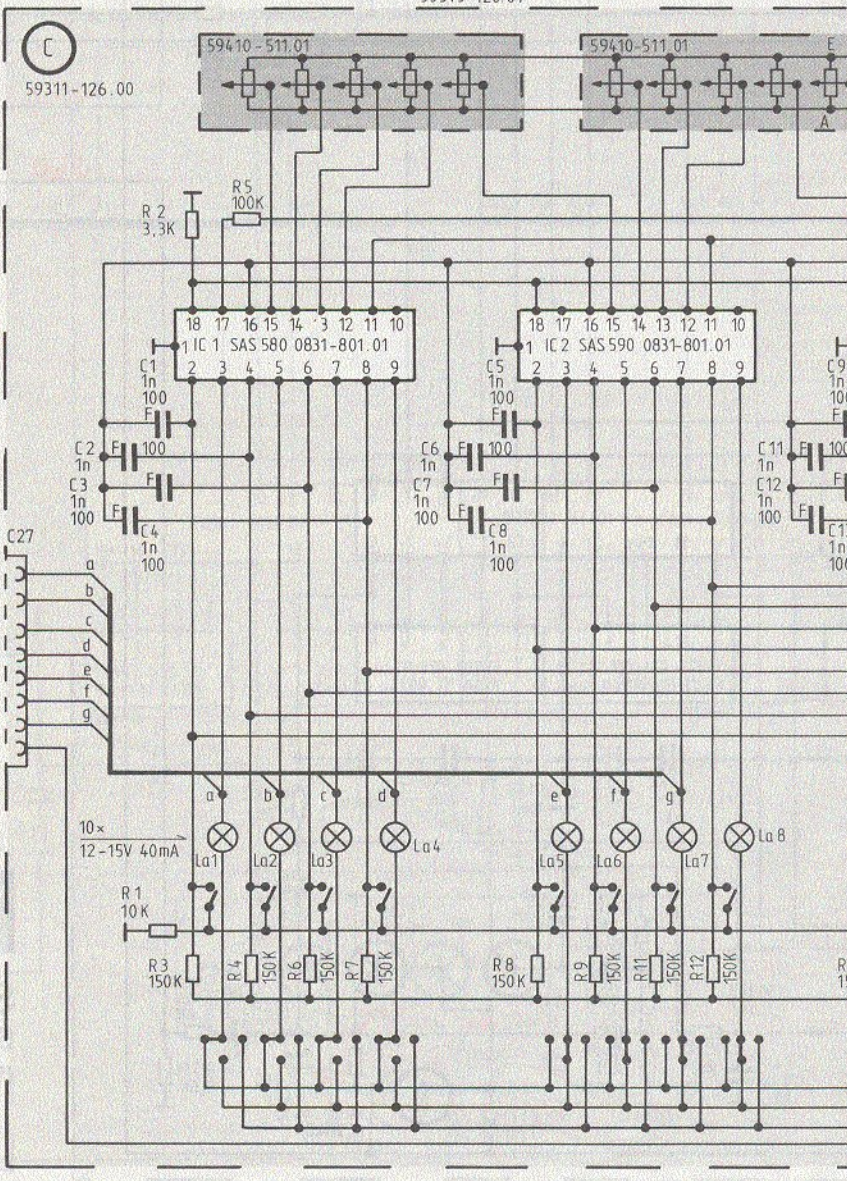
ADJUST U1 WITH CONTROL R1123 TO 30V±50-0mV
 ADJUST U3 TO AM 1V±20mV WITH R18
 ADJUST U3 TO FM 2,7V±50mV WITH R17
 OBSERVE CORRECT SEQUENCE OF VOLTAGE ADJUSTMENTS!

REGLER U1 SUR 30V±50-0mV L'AIDE DU REGLAGE R1123
 REGLER U3 SUR AM 1V±20mV AVEC R18
 REGLER U3 SUR FM 2,7V±50mV AVEC R17
 VEILLER A L'ORDE CORRECT DE MESURES DE TENSION!

TARARE U1 CON IL REGOLATORE R1123 SU 30V±50-0mV
 TARARE U3 CON AM R18 1V±20mV
 TARARE U3 CON FM R17 2,7V±50mV
 DELLE REGOLAZIONI DELLE TENSIONI VA OSSERVATA
 SCRUPOLOSAMENTE!



Ansicht Lötseite
 SEEN FROM SOLDER SIDE
 VUE DU COTE DES SOUDURES
 VISTA LATO SALDATURA

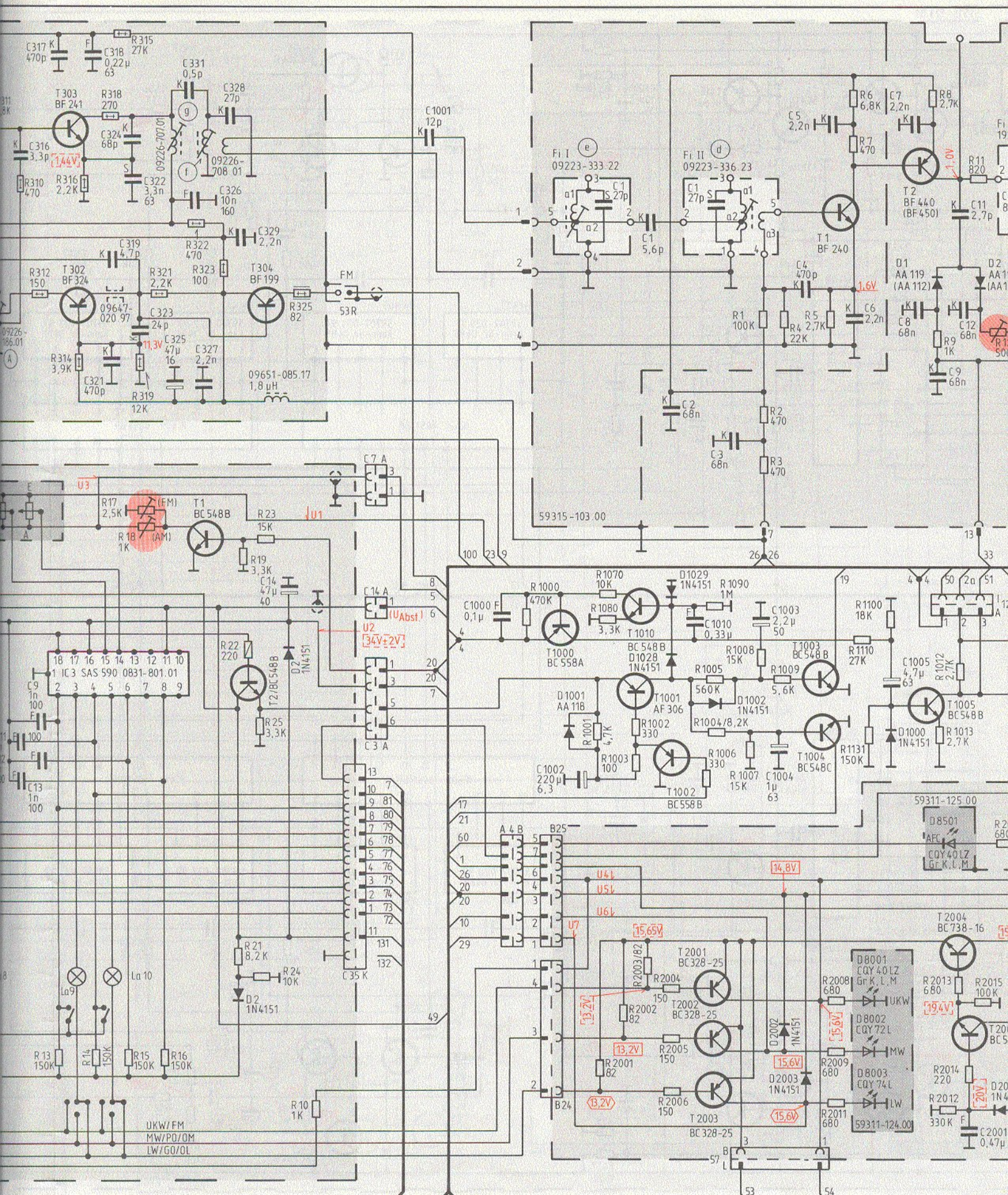


(C)

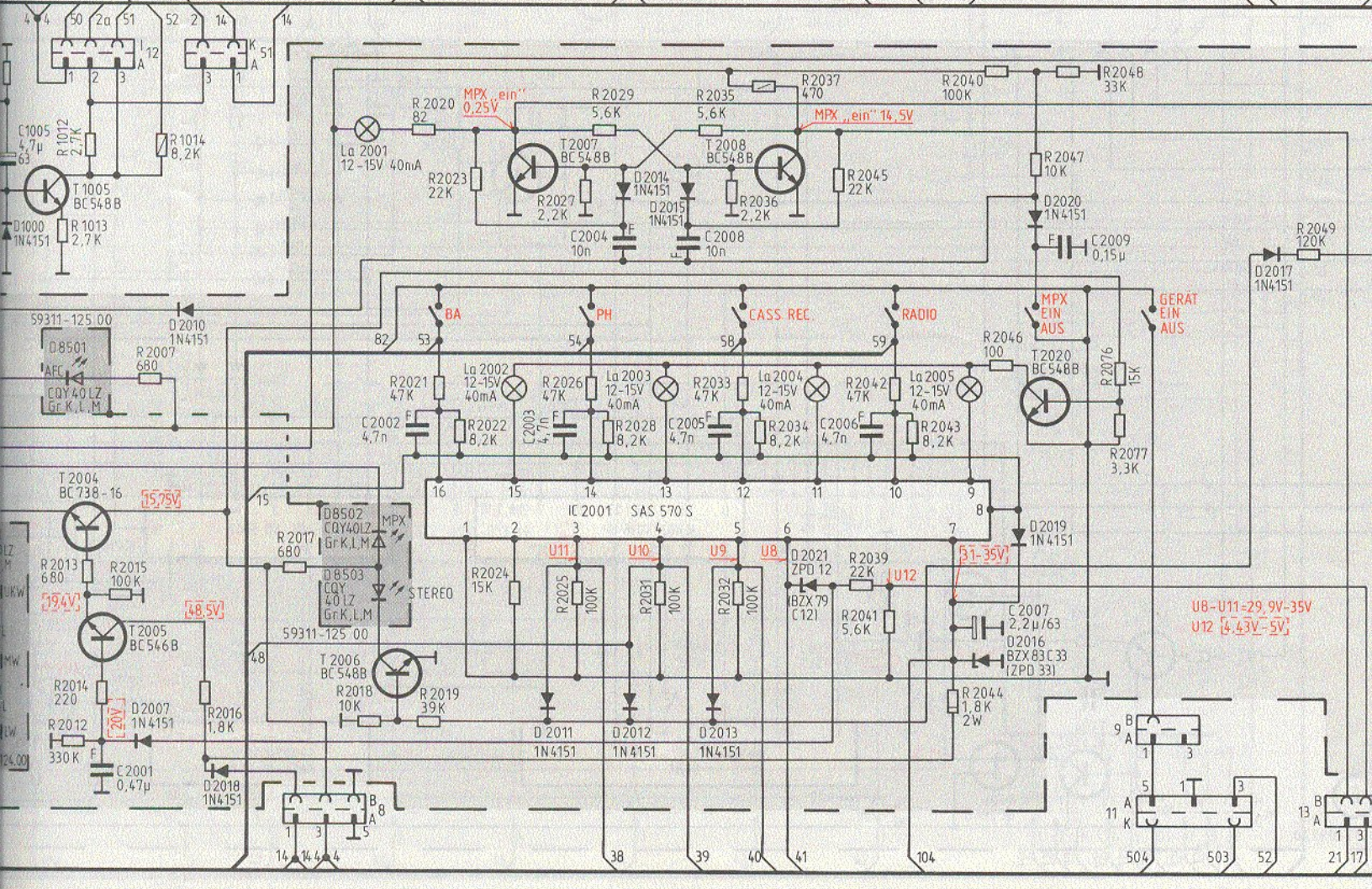
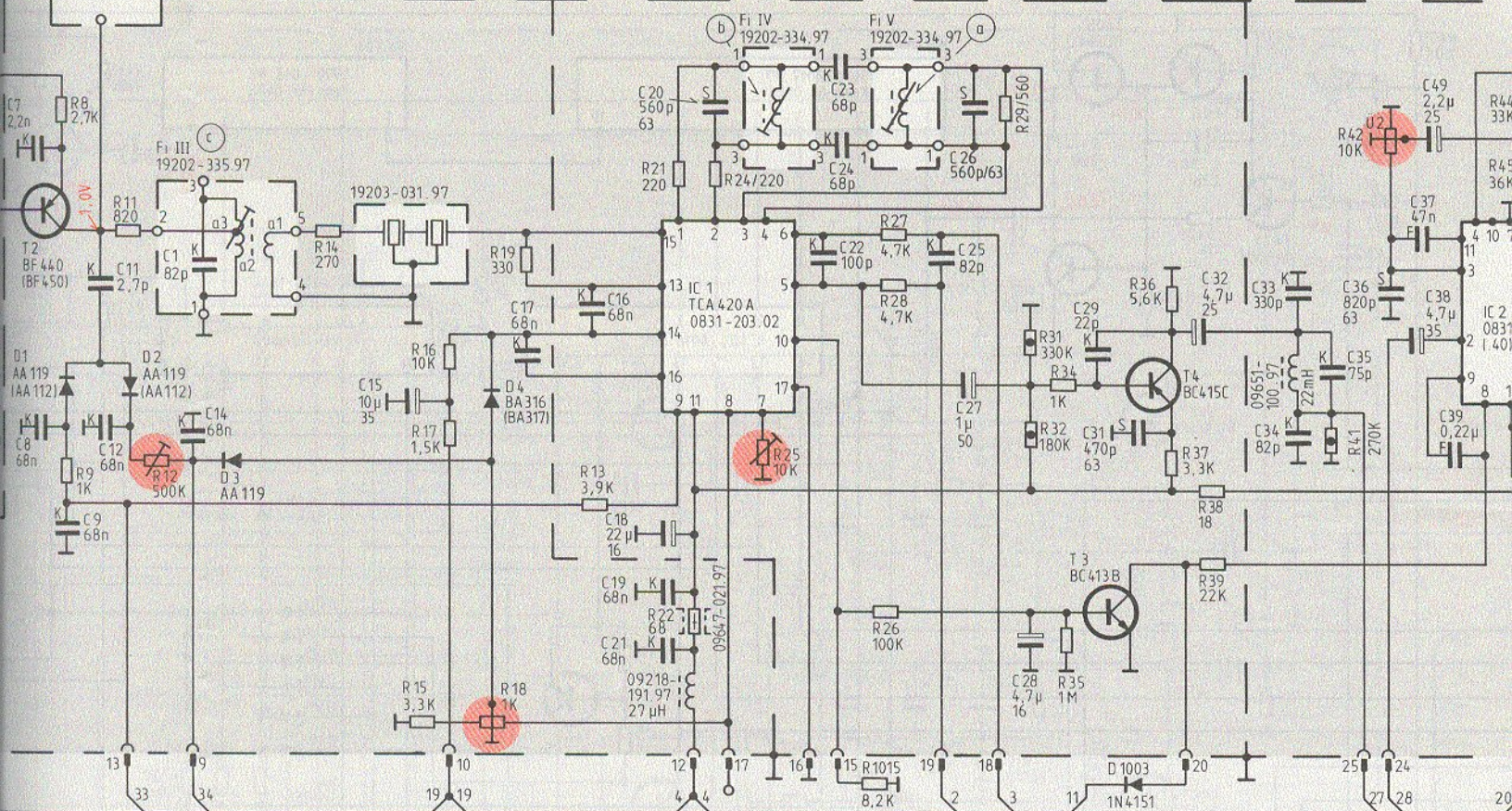
59311-126.00

Anderungen vorbehalten
 ALTERATIONS RESERVED
 MODIFICATIONS RESERVEES
 CON RISERVA DI MODIFICA

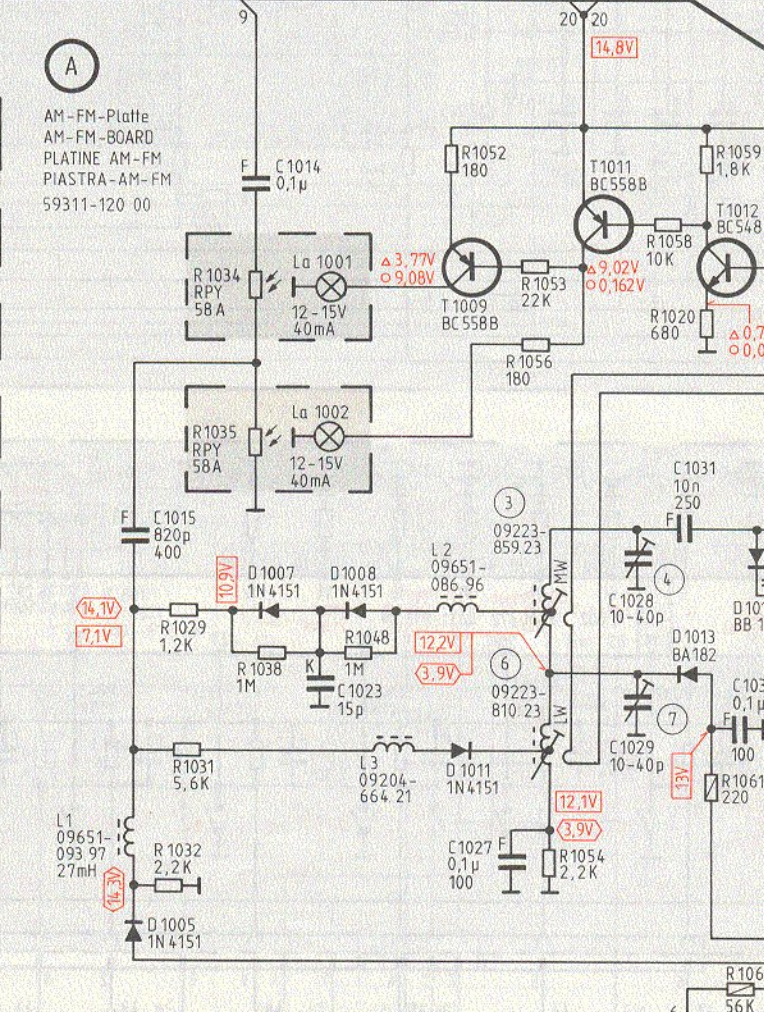
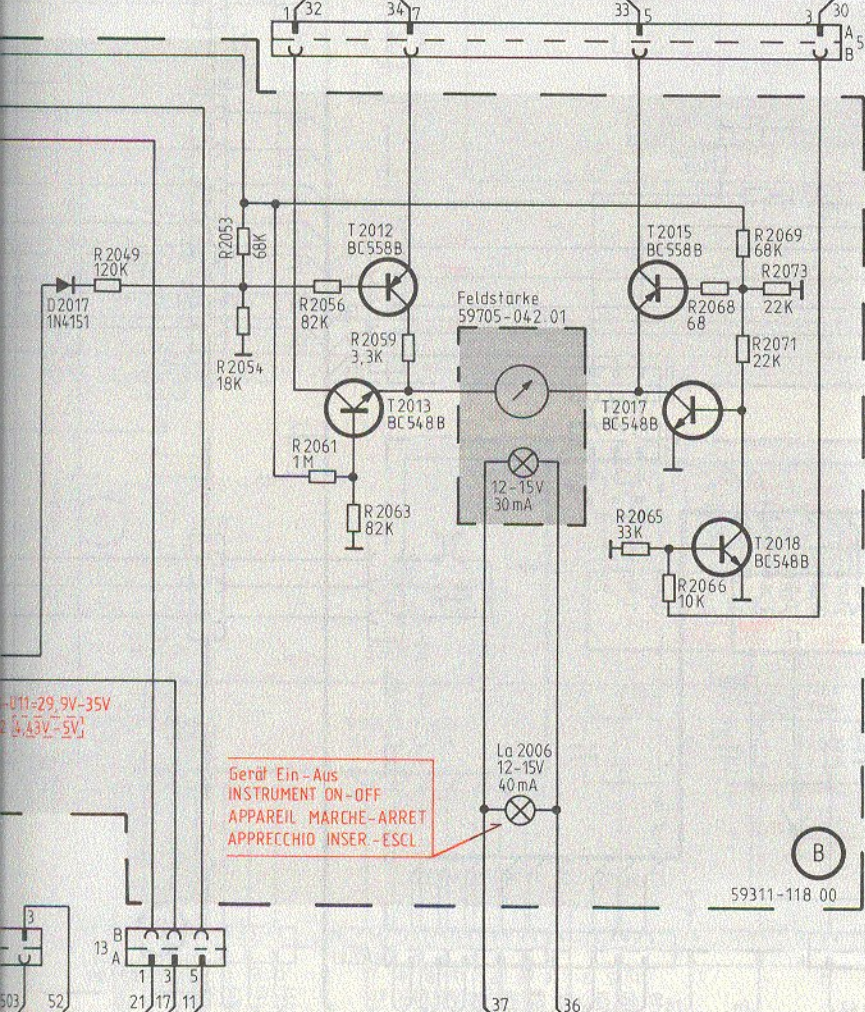
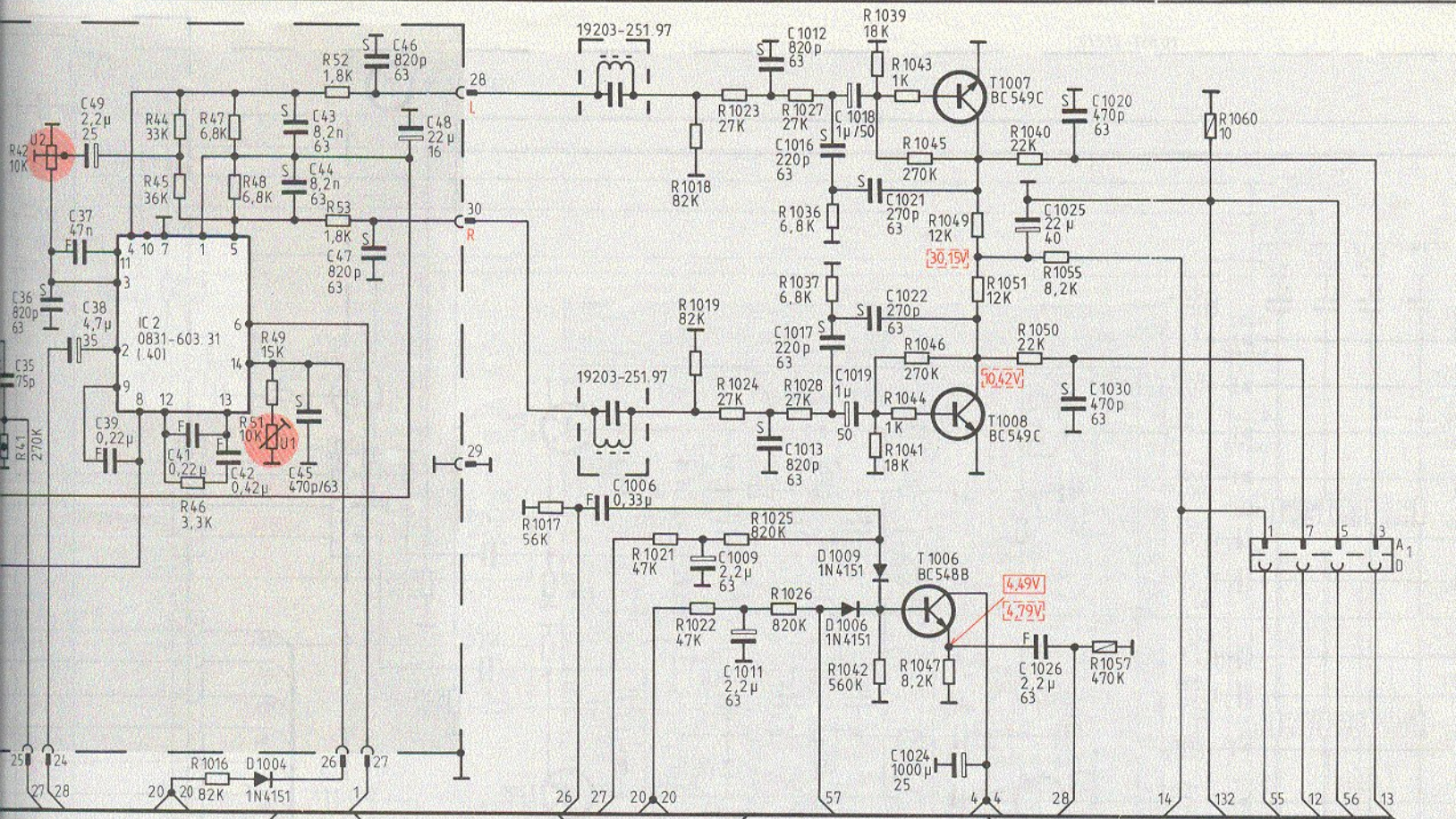
C	301, 2, 1, 305, 302, 4, 3,	304, 306,	307,	308, 6, 309, 8, 5, 7,	312, 313, 315, 314,	316, 9, 11, 12, 13,
R	1, 2, 3,	301, 5, 4,	6, 302, 7, 303,	304, 305,	8, 308, 9, 309, 11, 307,	12, 311, 310, 3



316, 9, 317, 11, 12, 13,	318, 319, 324, 321, 322, 323,	325, 331, 326, 327,	328, 329,	14,	1001,	1000,	1002,	1010,	1003, 1004,	1005,	2001,
310, 312, 13, 314,	316, 14, 318, 315, 319, 321, 15, 17, 16, 18, 322,	323, 19, 23, 21, 25, 22,	325, 10,	325, 10	1000,	1001, 1070, 1002, 2004, 1006, 1090, 2001, 1080, 1003, 2005, 2002, 2003, 2006,	1004,	1007, 1008, 1009, 2008, 1110, 2009, 1131, 2011,	1100, 2012, 2013, 2014,	1013, 1012, 2015, 1 2	



005,	2001,	2002,	2003,	2004,	2008, 2005,	2006,	2007,	2009,		
100,	1013, 1012, 2015, 1014, 2016,	2017,	2018,	2020, 2021, 2023, 2024,	2025, 2029,	2031,	2035, 2033, 2037, 1015, 2045,	2042, 2043, 2044, 2040, 2047, 2048,	2076,	2049,
	2012, 2013,	2007,	2014,	2019, 2022,	2027, 2028,	2026,	2036, 2032, 2034,	2039, 2041,	2046,	2077,



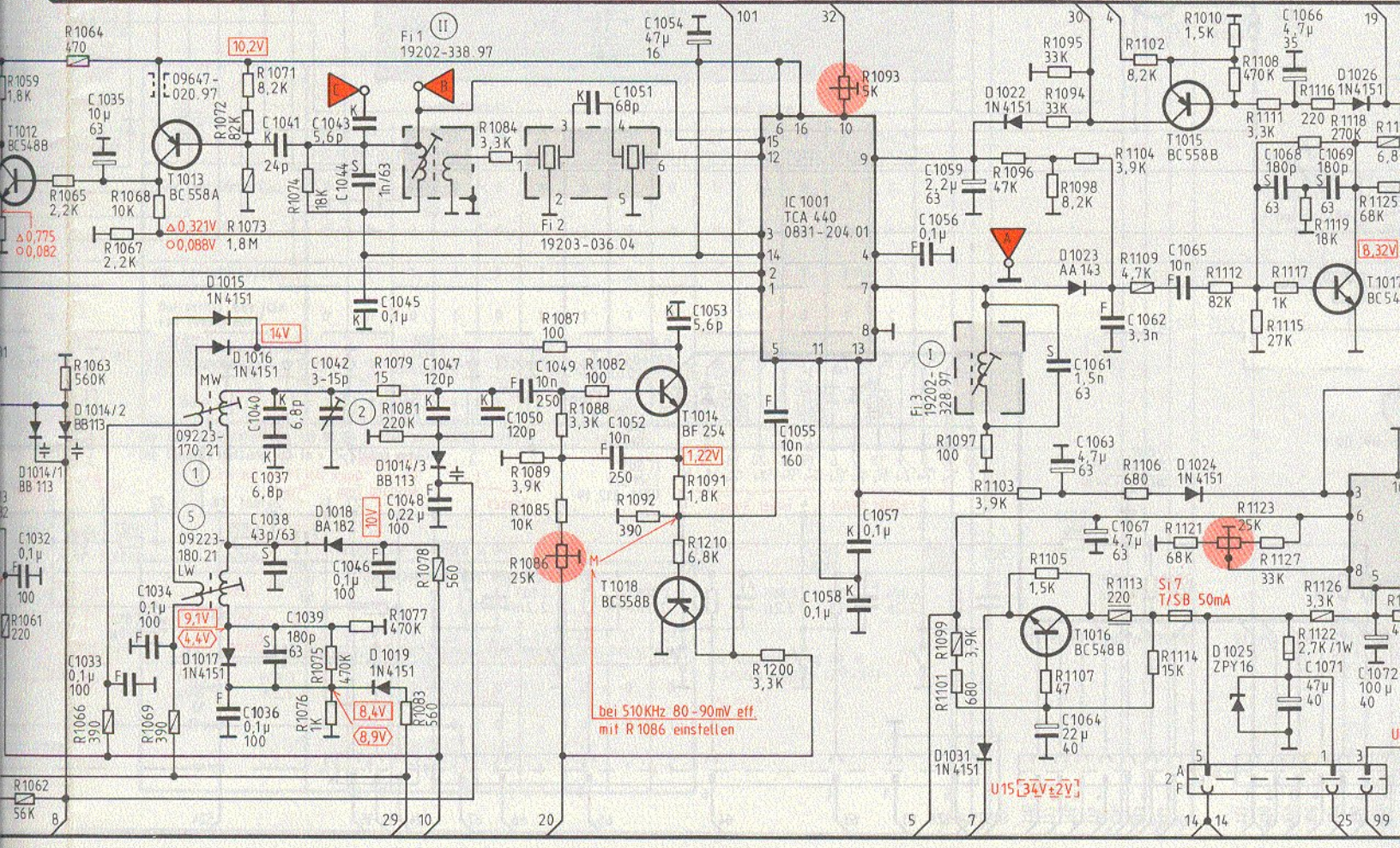
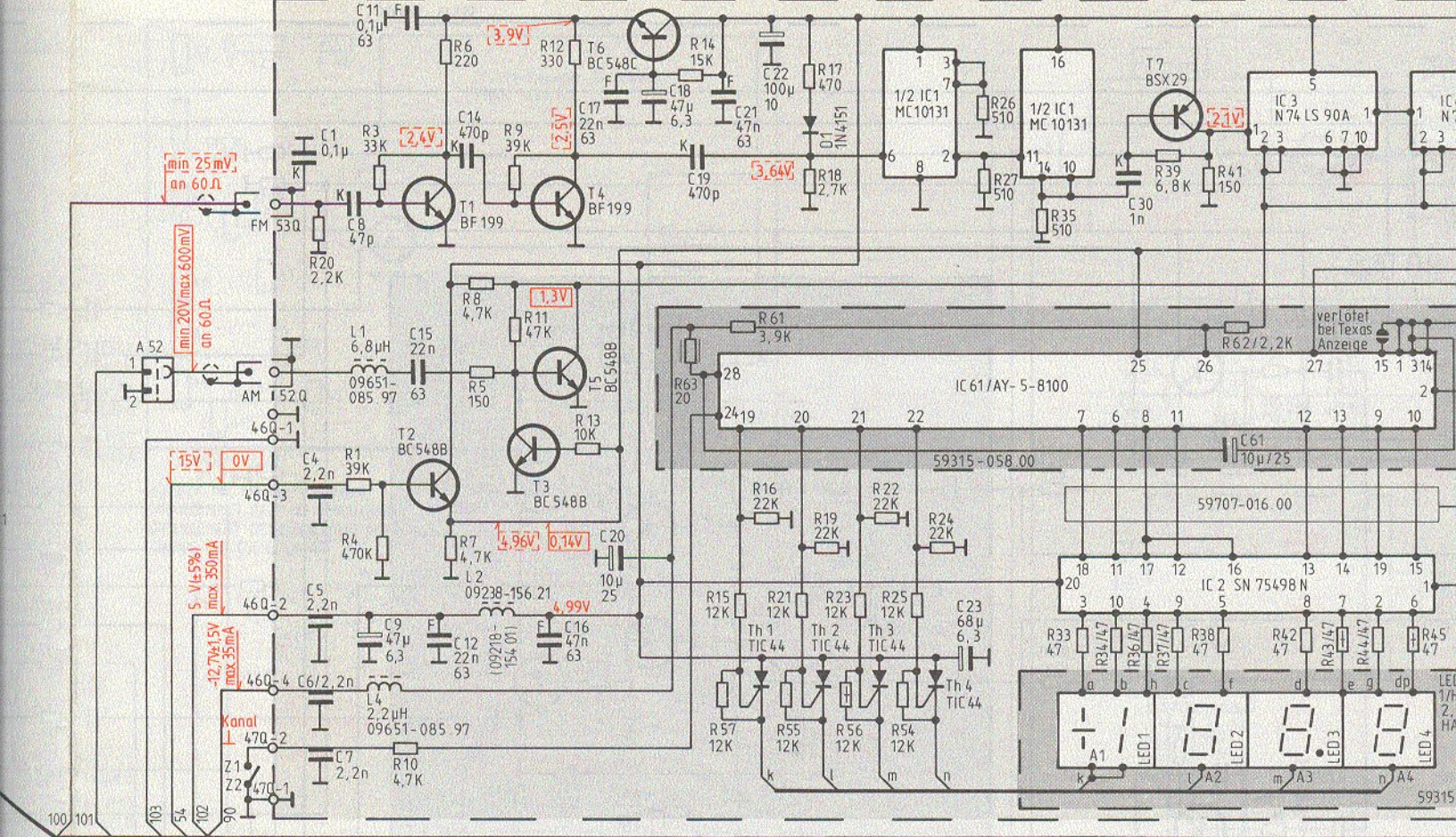
(A)

AM-FM-Platte
AM-FM-BOARD
PLATINE AM-FM
PIASTRA-AM-FM
59311-120 00

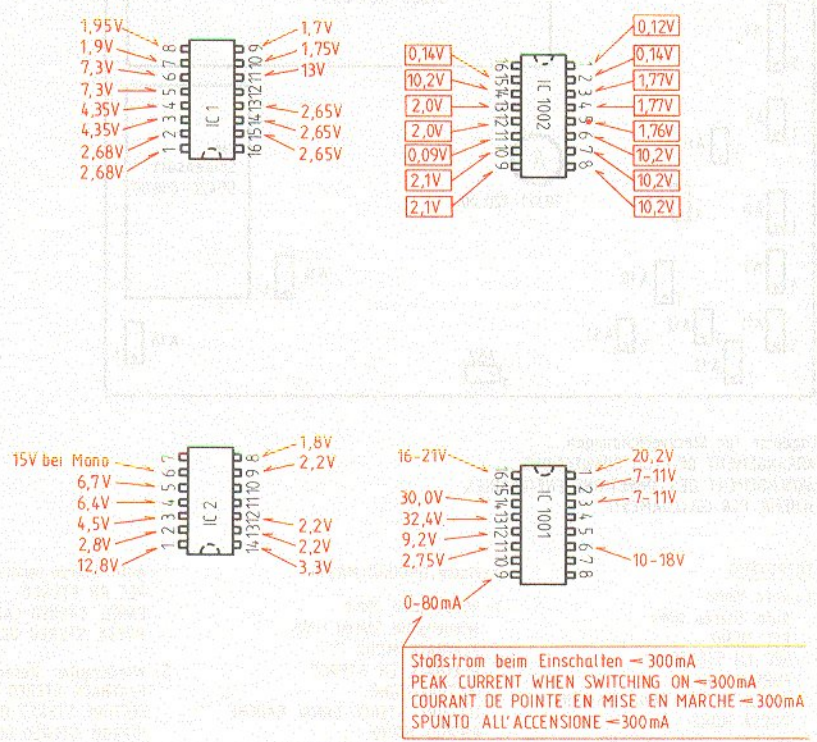
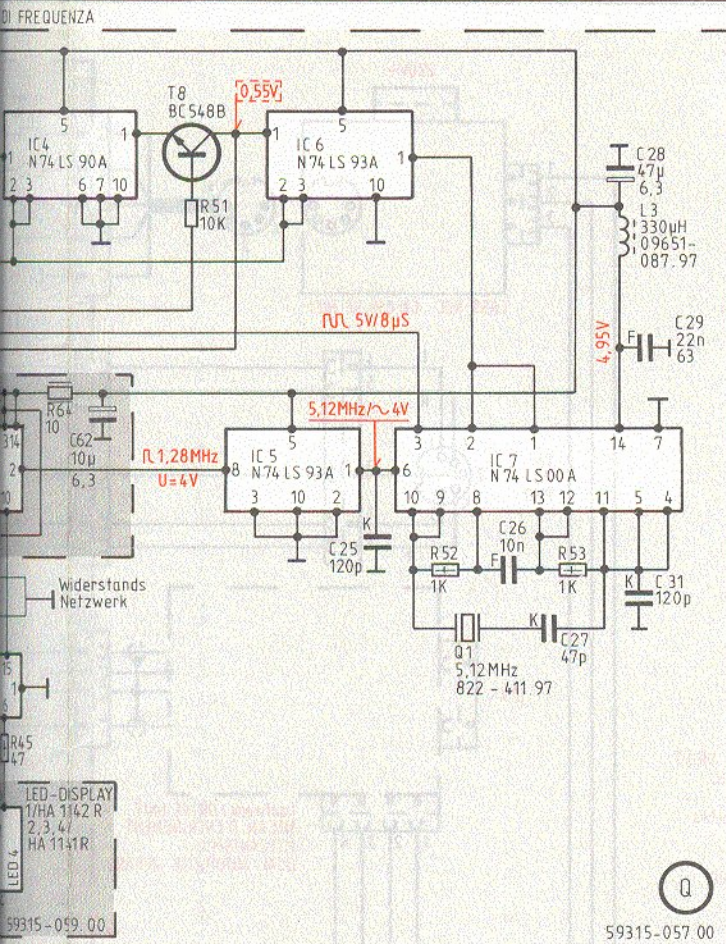
(B)

1006, 1009, 1011,1012, 1016,1018,1021, 1024, 1014,1025,1020, 1027, 1028, 1031, 1032, 1013, 1017,1019,1022, 1015, 1023, 1029,

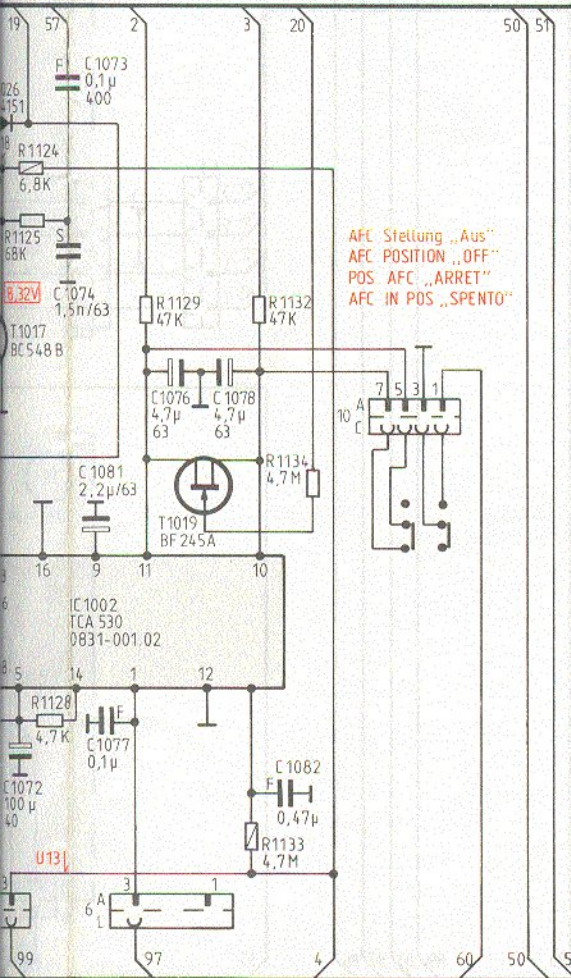
2049, 1016, 2056,2063, 2059, 1017, 2065,2066,2068,2069, 2073, 1023, 1026,1036, 1039,1043,1046,1029,1051, 1038, 1055, 1057, 1060, 1053, 1054, 1058, 1059, 1062, 2053, 2061, 1021,2071, 1019, 1024, 1027,1037, 1041,1044,1047,1031,1034, 1040, 1048, 1052, 1056, 1020, 1061, 2054, 1018, 1022, 1025, 1028, 1042,1045,1032,1049,1035,1050,



100, 101	102	103	104	105	106	107	108	109	110	111	112	113	114	115	116	117	118	119	120	121	122	123	124	125	126	127	128	129	130	131	132	133	134	135	136	137	138	139	140	141	142	143	144	145	146	147	148	149	150	151	152	153	154	155	156	157	158	159	160	161	162	163	164	165	166	167	168	169	170	171	172	173	174	175	176	177	178	179	180	181	182	183	184	185	186	187	188	189	190	191	192	193	194	195	196	197	198	199	200
----------	-----	-----	-----	-----	-----	-----	-----	-----	-----	-----	-----	-----	-----	-----	-----	-----	-----	-----	-----	-----	-----	-----	-----	-----	-----	-----	-----	-----	-----	-----	-----	-----	-----	-----	-----	-----	-----	-----	-----	-----	-----	-----	-----	-----	-----	-----	-----	-----	-----	-----	-----	-----	-----	-----	-----	-----	-----	-----	-----	-----	-----	-----	-----	-----	-----	-----	-----	-----	-----	-----	-----	-----	-----	-----	-----	-----	-----	-----	-----	-----	-----	-----	-----	-----	-----	-----	-----	-----	-----	-----	-----	-----	-----	-----	-----	-----	-----	-----	-----



Stoßstrom beim Einschalten = 300mA
 PEAK CURRENT WHEN SWITCHING ON = 300mA
 COURANT DE POINTE EN MISE EN MARCHÉ = 300mA
 SPUNTO ALL'ACCENSIONE = 300mA



- ▲ Bei 300mV Antennenspannung (Sender 1MHz) WITH 300mV AERIAL INPUT (TRANSMITTER 1MHz) SUR 300mV TENSION D'ANTENNE (EMETTEUR 1MHz) CON 300mV DI ANTENNA (GENERATORE 1MHz)
- Bei Stellung MW ohne Antennensignal AT MW POSITION WITHOUT SIGNAL EN POS. PO. ET SANS SIGNAL IN POS. OM IN ASSENZA DI SEGNALE D'ANTENNA

Automatische Stereumschaltung: mit R25 (10K) auf 20µV Antennenspannung (300Ω) einstellen (Sender 19KHz, 6-7,5KHz Hub, moduliert)

SET R25 (10K) TO OBTAIN AUTOMATIC STEREO SWITCHOVER WITH AN AERIAL INPUT SIGNAL OF 20µV ACROSS 300Ω (TRANSMITTER 19KHZ, 6-7.5KHZ DEVIATION MODULATED WITH AUDIO SIGNAL)

REGLER LE SEUIL LA COMMUTATION AUTOMATIQUE STEREO PAR R25 (10K) POUR TENSION D'ANTENNE DE 20µV SUR 300Ω (EMETTEUR MODULE 19KHZ EXCURSION 6-7KHZ)

REGOLARE LA COMMUTAZIONE AUTOMATICA STEREO AGENDO SU R25 (10K) PER UNA TENSIONI DI ANTENNA DI 20 MICROVOLT (300Ω). (GENERATORE 19KHZ, 6-7,5KHZ DI DEVIAZIONE, MODULATO)

Spannungen mit Grundig-Millivoltmeter (Ri=10MΩ) falls nicht anders angegeben, gegen Masse gemessen. Meßwerte gelten bei 220V~ Netzspannung und im nichterwärmten Zustand auf (LW) [MW] [FM-Mono] ohne Signal, bei (1KHz) bei 20°C Raumtemperatur und zugeordnetem Lautstärkeregler. Sämtliche Spannungen über Trennwiderstand messen!

IF NOT OTHERWISE INDICATED, ALL VOLTAGES ARE MEASURED AGAINST CHASSIS WITH A GRUNDIG VOLTMETER (RI=10MΩ). THE VALUES ARE VALID FOR 220V AC MAINS VOLTAGE INSTRUMENT NOT WARMED UP, ON WAVE BANDS (LW) [MW] [FM-MONO], NO SIGNAL APPLIED TO (1KHZ), 20°C AMBIENT TEMPERATURE, AND CLOSED VOLUME CONTROL. ALL VOLTAGES MUST BE MEASURED VIA SEPARATING RESISTOR.

SAUF INDICATION CONTRAIRE, LES TENSION SONT MESUREES PAR RAPPORT AU CHASSIS AVEC UN VOLTMETRE GRUNDIG (RI=10MΩ). LES VALEURS SONT VALABLES POUR UNE TENSION SECTEUR DE 220V CA, L'APPAREIL EN ETAT NON ECHAUFFE, DANS LES GAMMES D'ONDES (LW) [PO] [FM-MONO], SANS SIGNAL DE (KHZ) TEMPERATURE AMBIANTE DE 20°C ET REGLAGE DE PUISSANCE FERME. LES TENSIONS SONT A MESURER A TRAVERS UNE RESISTANCE DE SEPARATION.

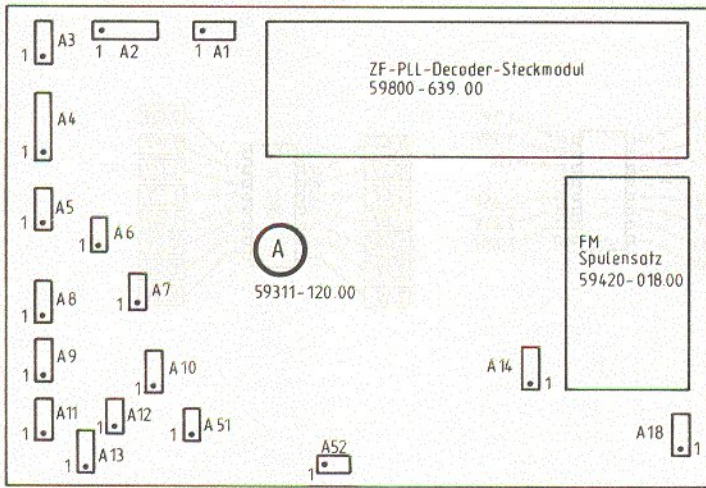
TENSIONI MISURATE CON MILLIVOLTMETRO GRUNDIG (RI=10MΩ) SALVE ALTRE INDICAZIONI, RIFERITE A MASSA I VOLORI DI MISURA VALGONO CON TENSIONE DI RETE DI 220V E RILEVATI A FREDDO SU (LW) [OM] [FM-MONO] SENSA SEGNALE, DI (KHZ) CON TEMPERATURA AMBIENTALE DI 20°C E COL REGOLATORE DI VOLUME A ZERO. TUTTE LE TENSIONI SONO MISURATE MEDIANTE UNA RESISTENZA DI SEPARAZIONE.



Studio RPC 650 TP Super Hi Fi

(55515-906.01) Teil 1

1072, 1073, 62, 1074, 1081, 1077,	1076, 1078, 1082,	25,	26,	27,	28, 29, 31,	C
122, 43, 44, 45, 1128,	1129, 51, 1132, 1134, 1133,	52,	53,			R



Lageplan für Steckverbindungen
 ARRANGEMENT OF PLUG CONNECTIONS
 ARRANGEMENT DES CONNEXIONS ENFICHABLES
 SCHEMA PER COLLEGAMENTI

TB/PU/PHO

1= Aufn Mono

- Aufn Stereo links
- REC MONO
- REC LH STEREO
- ENREG MONO
- ENREG STEREO CANAL GAUCHE
- PRESA MONO
- PRESA STEREO SINISTRO

2= Masse /GROUND/MASSA

3= Wiedergabe Mono

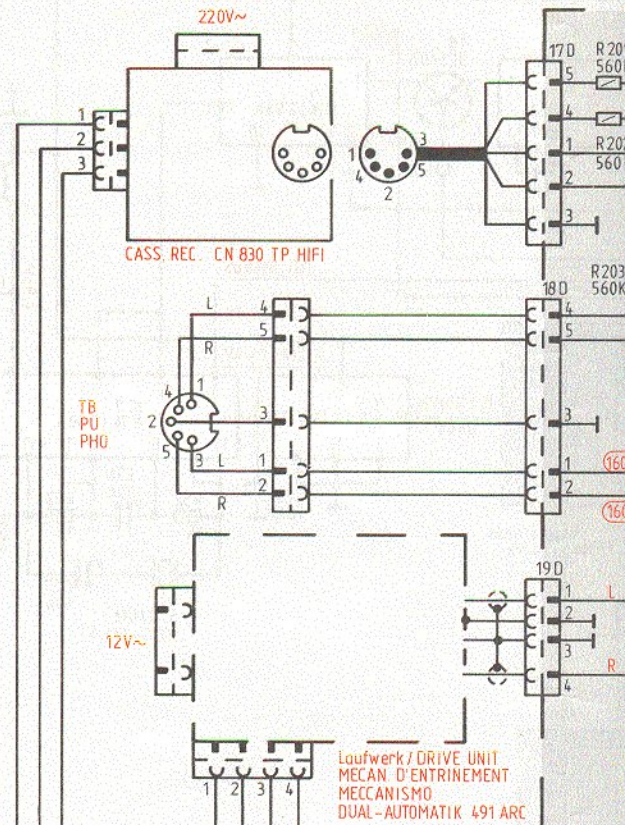
- Wiedergabe Stereo links
- PLAYBACK MONO
- PLAYBACK LH STEREO
- LECTURE MONO
- LECTURE STEREO CANAL GAUCHE
- RIPROD MONO
- RIPROD STEREO SINISTRO

4= Aufn Stereo rechts

- REC RH STEREO
- ENREG STEREO CANAL DROIT
- PRESA STEREO DESTRO

5= Wiedergabe Stereo rechts

- PLAYBACK STEREO RH
- LECTURE STEREO DROIT
- RIPROD STEREO DESTRO



Lautstärkesteller ESM 371-IC 801

Funktion	IC-Ausgänge von ESM 371 (IC 801)													
	rechter Kanal							linker Kanal						
	2 ⁰ PIN 11	2 ¹ PIN 10	2 ² PIN 9	2 ³ PIN 8	2 ⁴ PIN 7	2 ⁵ PIN 6	CON/LIN PIN 26	2 ⁰ PIN 18	2 ¹ PIN 19	2 ² PIN 20	2 ³ PIN 21	2 ⁴ PIN 22	2 ⁵ PIN 23	CON/LIN PIN 26
max. Lautstärke/Con.	0	0	0	0	0	0	0	0	0	0	0	0	0	
Preset/Lin.	0	0	0	0	0	1	1	0	0	0	0	0	1	1
min. Lautstärke/Lin.	1	1	1	1	1	1	1	1	1	1	1	1	1	
Bal. rechts max./Lin von Preset aus/	0	0	0	0	0	1	1	1	1	1	1	0	1	1
Bal. links max./Lin von Preset aus/	1	1	1	1	0	1	1	0	0	0	0	0	1	1
Quick/Lin	1	1	1	1	1	1	1	1	1	1	1	1	1	

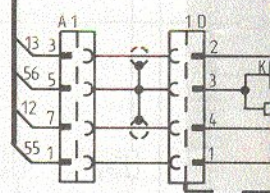
Die Lautstärkestellung ist in 64 Stufen möglich (2⁰-2⁵)
 Die Balancestellung ist in ± 15 Stufen möglich

1 ≙ +4V
 0 ≙ -4V

Klangsteller ESM 372-IC 802

Funktion	IC-Ausgänge von ESM 372 (IC 802)								
	Bässe			Mitten			Höhen		
	2 ⁰ PIN 28	2 ¹ PIN 1	2 ² PIN 2	2 ⁰ PIN 15	2 ¹ PIN 14	2 ² PIN 13	2 ⁰ PIN 25	2 ¹ PIN 26	2 ² PIN 27
oben	0	0	0	0	0	0	0	0	0
Preset	0	0	1	0	0	1	0	0	1
unten	1	1	1	1	1	1	1	1	1

Die Klangstellung ist in 8 Stufen möglich (2⁰-2²)
 1 ≙ +4V
 0 ≙ -4V

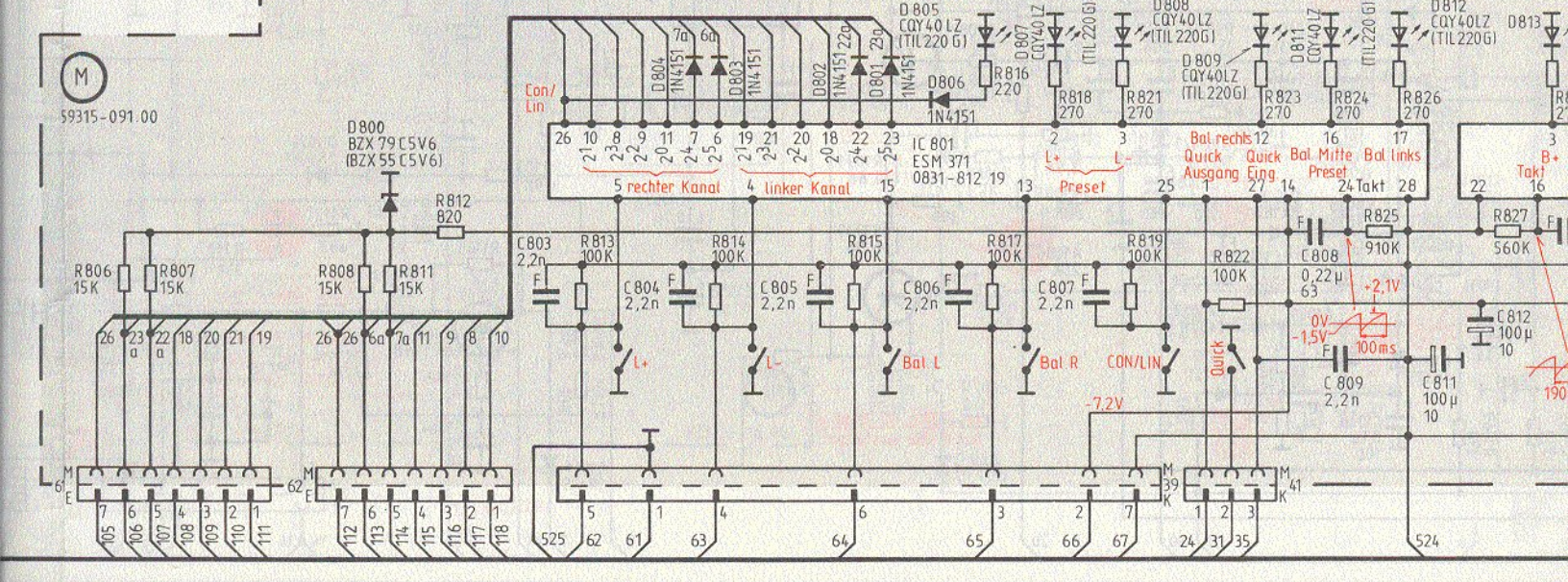
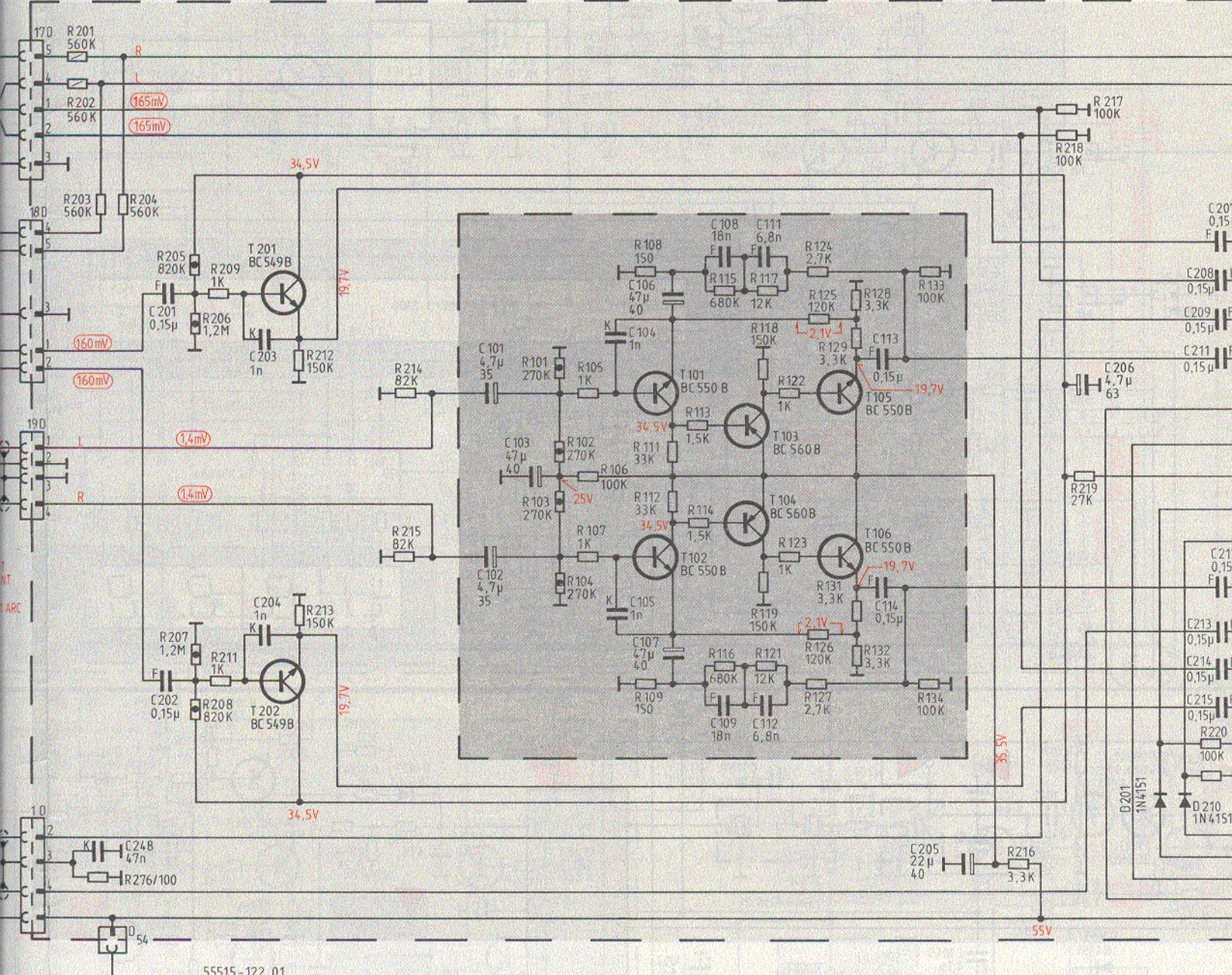


M
 59315-0

R806
 15K

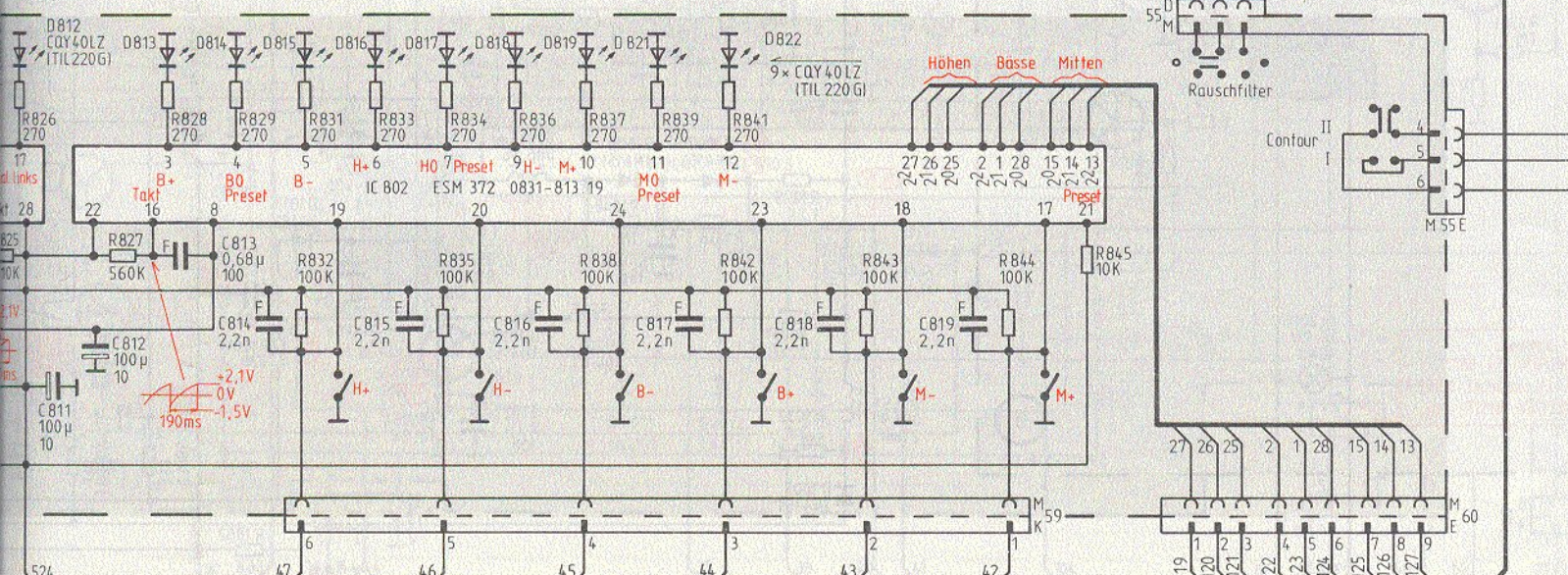
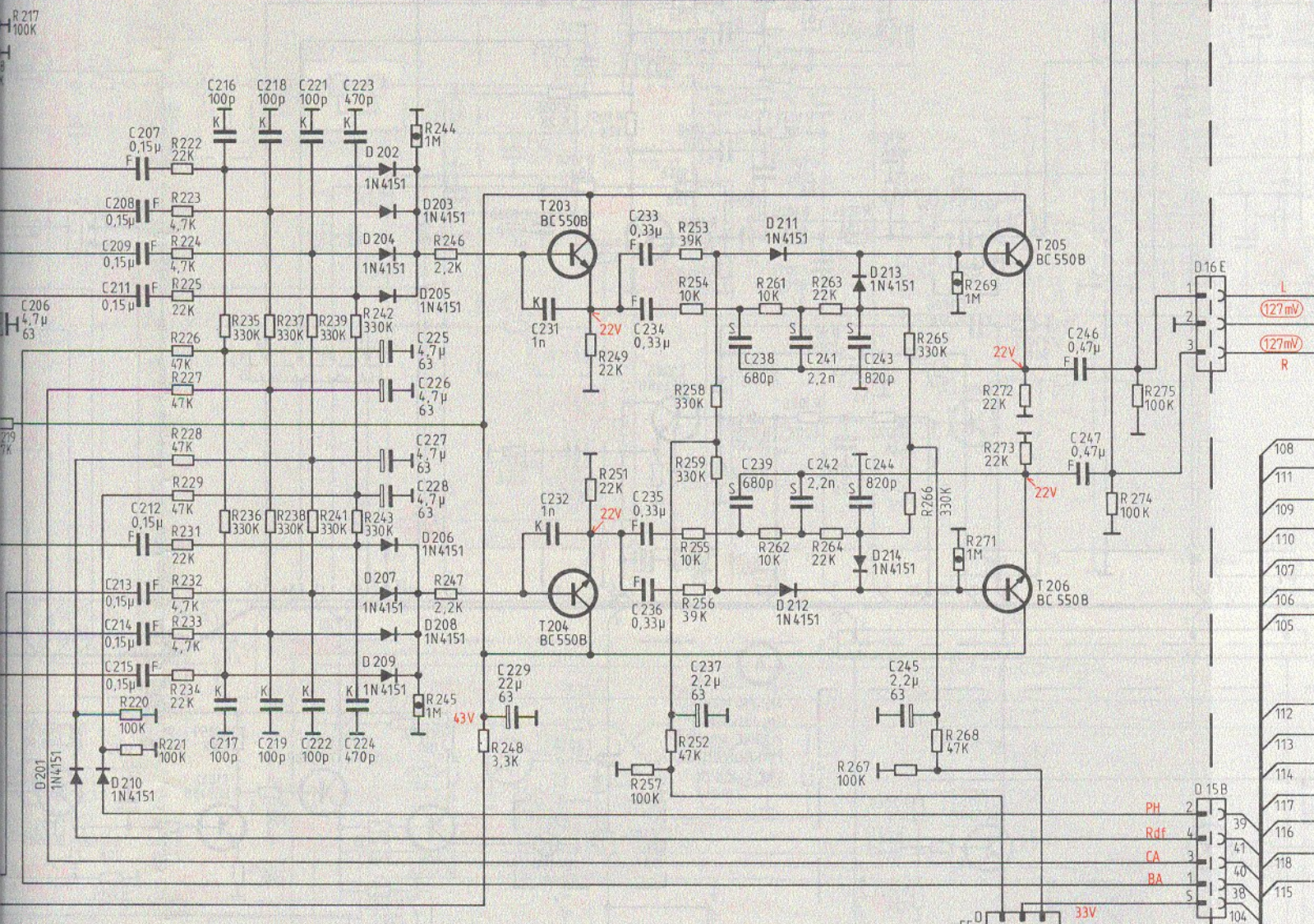
26
 M
 61
 E
 7
 105

C	2
R	201,2 202,2

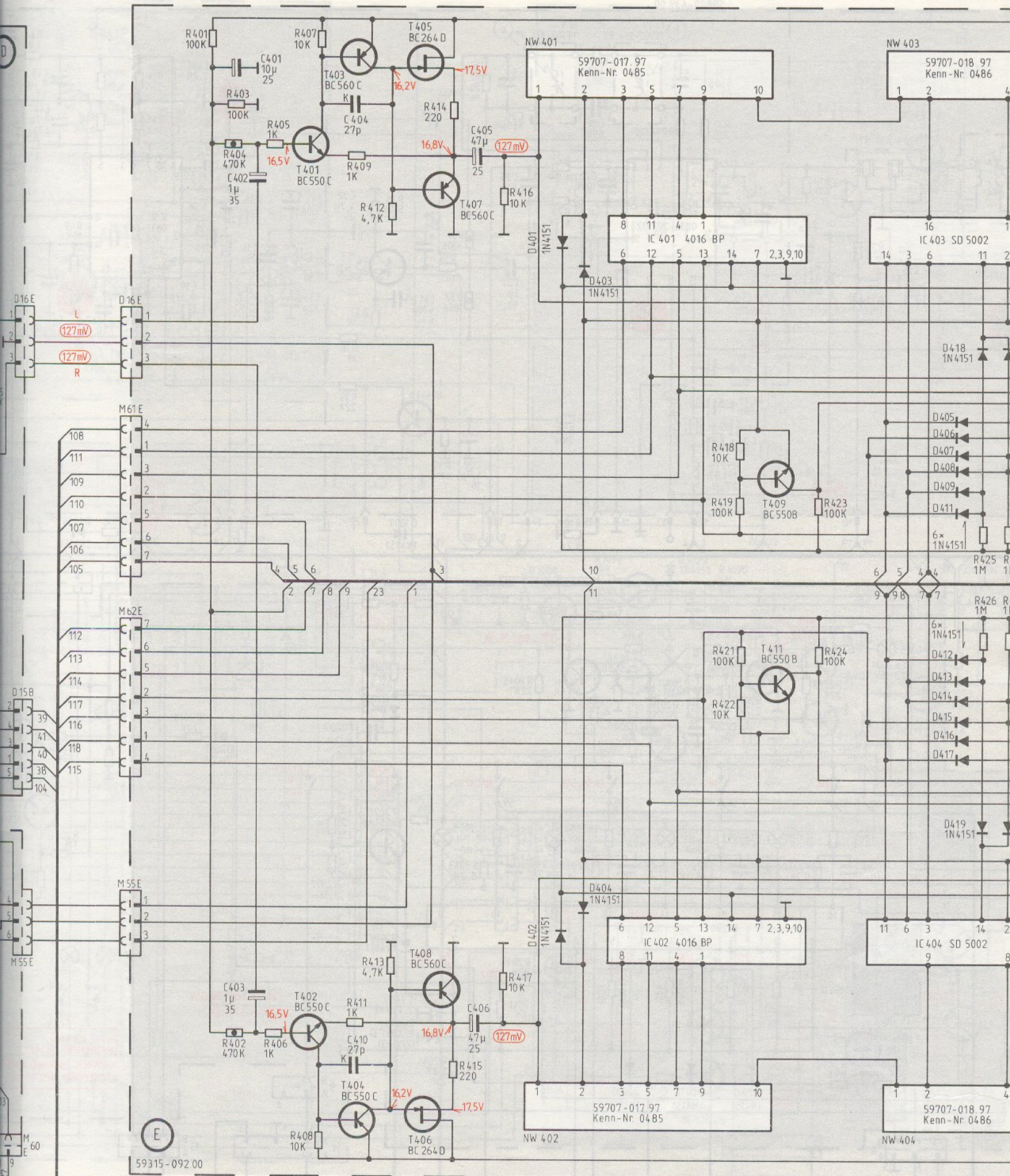


M
59315-091.00

24,8,	201,	203,	803,	101,	103,	104,	805,106,	108,806,111,	807,113,	205,	808,809,206,	811,	812,	207,211
201,203,204,	205,208,209,	808,212,	812,	214,	813,	101,104,105,	108,111,113,115,	117,121,122,124,127,128,132,	133,	822,823,216,824,217,825,826,	827,	220,2,	208,212	209,213
202,276,807,	206,	211,	213,	215,	101,104,105,	102,814,106,	109,112,114,116,	118,817,123,125,818,129,821,	134,	218,219,	828,2,	221,2,	209,213	828,2
806,	207,	811,			103,	107,	815,	119,816	126,					



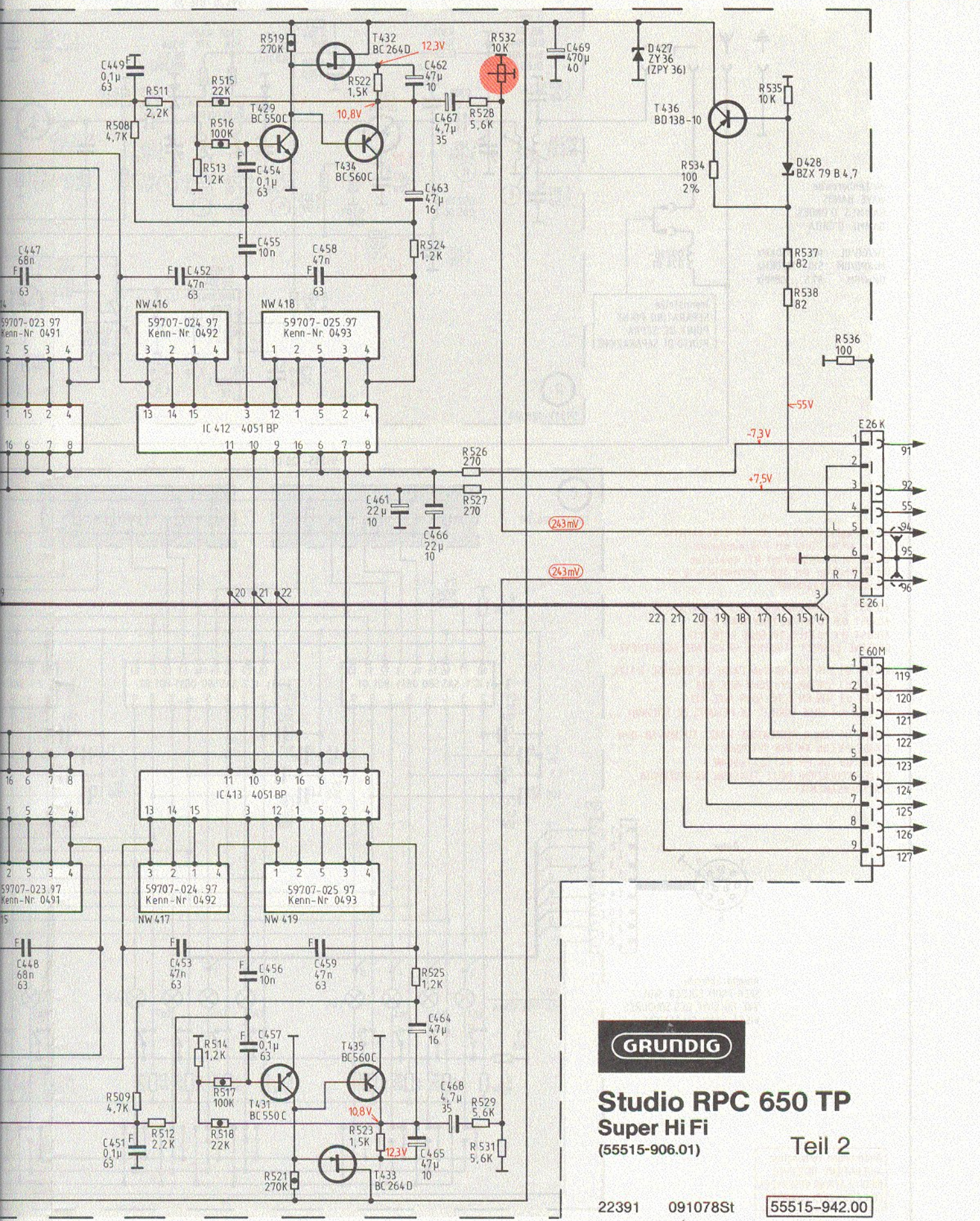
806, 811, 812, 207, 211, 214, 216, 218, 221, 815, 223, 225, 228, 816, 229, 231, 817, 233, 236, 237, 238, 241, 819, 243, 245, 208, 212, 215, 217, 219, 222, 224, 226, 232, 234, 818, 239, 242, 244, 246, 247,	825, 826, 827, 220, 222, 225, 228, 232, 829, 237, 832, 239, 242, 834, 244, 246, 248, 839, 249, 841, 257, 252, 253, 256, 843, 261, 263, 844, 267, 265, 269, 272, 274, 275,	209, 213, 813, 814, 237, 241, 243, 835, 245, 247, 837, 828, 224, 227, 231, 234, 236, 831, 833, 836, 838, 251, 842, 254, 258, 262, 264, 845, 266, 271, 273, 268,
--	---	---



59315-092.00

401, 402, 403, 404, 405, 406,

401, 403, 404, 405, 406, 407, 408, 409, 410, 411, 412, 413, 414, 415, 416, 417, 418, 419, 420, 421, 422, 423, 424, 425, 426, 427



Studio RPC 650 TP
Super Hi Fi
 (55515-906.01) Teil 2

22391 091078St 55515-942.00

447, 448,	449, 451,	452, 453,	454,457, 455, 456,	458, 459,	461,462,465, 468, 463,466, 464,	469,			
	508, 511, 509, 512,	513,515,518, 514,516, 517,	519, 521,	522, 523,	524, 525,	526,528,532, 527,529,531,	534,	535, 537, 538,	536,